

# Термостатическая головка ГЕРЦ MINI

## с жидкостным датчиком

Нормаль для **9200 MINI**, Издание 0812

### ☑ Термостатическая головка ГЕРЦ



EN 215  
проверено и зарегистрировано

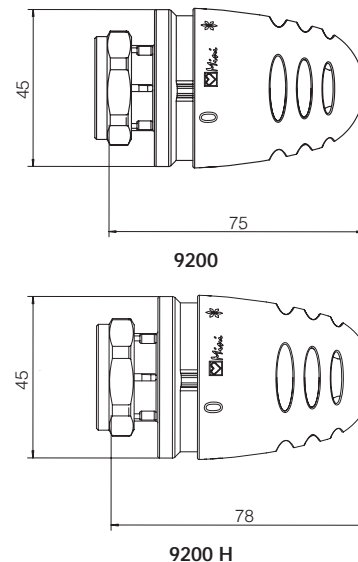
MINI-GS



MINI-Turbo



MINI-Klassik



### ☑ Исполнения

1 9200 30	M 28 x 1,5	С позицией теплового заперания "0"	белый	Klassik
1 9200 13	M 28 x 1,5	С позицией теплового заперания "0"	белый	Turbo
1 9200 03	M 28 x 1,5	С позицией теплового заперания "0"	белый	GS
1 9200 60	M 28 x 1,5	С автоматической морозозащитой	белый	Klassik
1 9200 16	M 28 x 1,5	С автоматической морозозащитой	белый	Turbo
1 9200 06	M 28 x 1,5	С автоматической морозозащитой	белый	GS
1 9200 41	M 28 x 1,5		хром	GS
1 9200 42	M 28 x 1,5		хром	Turbo
1 9200 38	M 30 x 1,5	С позицией теплового заперания "0"	белый	Klassik
1 9200 93	M 30 x 1,5	С позицией теплового заперания "0"	белый	Turbo
1 9200 83	M 30 x 1,5	С позицией теплового заперания "0"	белый	GS
1 9200 68	M 30 x 1,5	С автоматической морозозащитой	белый	Klassik
1 9200 96	M 30 x 1,5	С автоматической морозозащитой	белый	Turbo
1 9200 86	M 30 x 1,5	С автоматической морозозащитой	белый	GS
1 9200 48	M 30 x 1,5		хром	GS
1 9200 43	M 30 x 1,5		хром	Turbo
1 9200 69	MMA		белый	GS

Позиция теплового заперания „0“ Термостатическая головка с жидкостным датчиком (гидросенсор), с позициями теплового заперания „0“ и морозозащиты. Ограничение и блокировка диапазона регулирования.

Морозозащита

Термостатическая головка с жидкостным датчиком (гидросенсор), с автоматической позицией морозозащиты. Ограничение и блокировка диапазона регулирования.

### ☑ Технические параметры

Диапазон регулирования

с позицией теплового заперания "0"  
с морозозащитой

6-30°C

6-28°C

Морозозащита при

6°C

Термоголовка не требует обслуживания.

### ☑ Область применения

Для монтажа на всех клапанах ГЕРЦ, используемых для термостатической работы. Номера артикулов, типоразмеры клапанов см. в соответствующих нормалях.

**Принципа действия**

Термоголовка ГЕРЦ является датчиком прямого регулирования. Изменение объема жидкости в гидросенсоре ГЕРЦ приводит в движение шток клапана.

**Позиция настройки, шкала маховичка**

Посредством настройки маховичка в помещении поддерживается температура, указанная в таблице, причем точность регулирования зависит от правильности установки терморегулятора и выбора прибора отопления.

Маркировка	*	1	2	3	4	5	max.
°C	6	12	16	20	24	28	30

**Комфортная настройка „3“**



Позиция „3“ соответствует комфортной температуре в помещении, равной 20°C, и обеспечивает экономию энергии и тепла.

**Защита от мороза \*\*, \*\***

В позиции „\*\*“ клапан термостата автоматически открывается при температуре окружающей среды около 6°C и предохраняет систему от замерзания.

**Запирание термостата**

В позиции теплового запирания „0“ термостат закрыт, и защита от замерзания включена.

**Настройка на лето**

После окончания отопительного сезона следует полностью открыть термостат вращением маховичка против часовой стрелки до упора для того, чтобы предотвратить засорение седла клапана.

**Защита от кражи**

В качестве защиты от кражи используется хомут с защелкой 1 9552 03, монтируемый на накидной гайке.

**Советы по монтажу**

Термостатическая головка не должна подвергаться воздействию прямых солнечных лучей или излучающих тепло приборов (к примеру - телевизор). Если радиатор закрыт или зашторен, то создается тепловая зона, в которой термостатическая головка не может воспринимать действительную комнатную температуру, а, следовательно, не может регулировать.



**Принадлежности**

- 1 6640 00 Универсальный ключ для защиты от кражи
- 1 6807 90 Ключ монтажный ГЕРЦ-TS-90
- 1 9551 02 Штифы для ограничения и блокировки диапазона регулирования
- 1 9552 03 М 28 x 1,5; защита от кражи (защелкивающиеся хомуты), открывать ключом 1 6640 00
- 1 9552 98 М 30 x 1,5; защита от кражи (защелкивающиеся хомуты), открывать ключом 1 6640 00
- 1 6329 30 Запирающий колпачок
- 1 9102 80 Ручной привод
- 1 9596 44 М 28 x 1,5; Втулка декоративная для гайки крепления термостатических головок
- 1 9597 44 М 30 x 1,5; Втулка декоративная для гайки крепления термостатических головок Н

## Монтаж

1. Снять со встроенного термостатического клапана защитный пластмассовый колпачок или ручной привод.
2. Термостатическую головку установить в положение „полностью открыт“ (заводская установка) таким образом, чтобы указатель позиции настройки был хорошо виден.
3. Накрутить накидную гайку и умеренно затянуть (при помощи ключа SW 30; для термоголовок „Н“ - SW 32)
4. Проверить функционирование посредством вращения маховичка (например, установив маховичок в позицию „3“).

## Настройки для ограничения или блокировки диапазона регулирования

Скрытое и недоступное посторонним ограничение или блокировка диапазона регулирования достигается установкой одного или двух ограничительных штифтов.  
Штифты поставляются по запросу. Номер заказа 1 9551 02.

### ☑ Способ установки

На торцевой части термоголовки расположены отверстия для установки штифтов.

- Установить маховичок термоголовки в желаемую позицию ограничения или блокировки.
- На шкале в позиции „2“ обозначен штрих, определяющий место установки ограничительных штифтов. Далее порядок действий аналогичен описанному в разделе „Ограничение диапазона“.

- Установить маховичок термоголовки в желаемую позицию

#### (Рис. 1)

- Ограничение диапазона снизу

Установить штифт в отверстие, расположенное с левого конца штриха.

#### (Рис. 2)

- Ограничение диапазона сверху

Установить штифт в отверстие, расположенное с правого конца штриха.

#### (Рис. 3)

- Блокировка в желаемой позиции

Установить по одному штифту с обоих концов штриха.

#### (Рис. 4)

- При установке штифтов их необходимо задвинуть до упора (отмечено утолщением). При необходимости они могут быть удалены при помощи соответствующих инструментов (плоскогубцев и т.д.).

Рис. 1



Рис. 2



Рис. 3



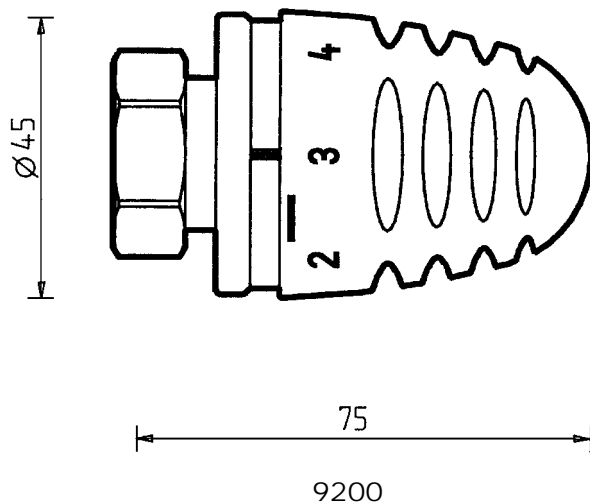
Рис. 4



# ГЕРЦ - Мини

термостатическая головка в миниатюрном исполнении

Нормаль  
9200/9200H  
Издание 0399



Термоголовка  
ГЕРЦ - Мини



1 9200 30  
1 9200 60

- 1 9200 30 Термостатическая головка (термоголовка) с жидкостным датчиком, с позициями „0” и морозозащиты. Ограничение и блокировка диапазона регулирования. Цвет маховичка - белый.
- 1 9200 60 Термостатическая головка (термоголовка) с жидкостным датчиком, с автоматической морозозащитой, ограничением и блокировкой диапазона регулирования. Цвет маховичка - белый.

Исполнения



Диапазон регулирования 1 9200 30: 6–30 °C  
1 9200 60: 6–28 °C

Морозозащита при 6 °C

Термоголовка не требует профилактического обслуживания.

Технические  
параметры

для монтажа на всех клапанах ГЕРЦ, используемых для термостатической работы.  
Номера артикулов, типоразмеры и виды исполнения клапанов см. в соответствующих нормалях.

Область применения

Термоголовка ГЕРЦ является датчиком прямого регулирования и служит для преобразования изменения температуры в помещении в механическое воздействие на шток клапана.

Принцип действия

**Термоголовка ГЕРЦ „Мини” - Н**  
для монтажа на радиаторах со встроенным клапаном с резьбой М 30 х 1,5.

- 1 9200 38 С позицией „0” и естанавливаемой морозозащитой „\*”, ограничением и брокировкой диапазона регулирования (6...30 °C).
- 1 9200 68 с автоматической морозозащитой „\*”, ограничением и брокировкой диапазона регулирования (6–28 °C).

Подробную информацию см. в соответствующих нормалях.

Другие исполнения

Изменения вносятся по мере  
технического совершенствования.

HERZ Armaturen

Richard-Strauss-Straße 22 • A-1230 Wien  
e-mail: office@herz-armaturen.com • www.herz-armaturen.com



Посредством настройки маховичка на одну из имеющихся позиций настройки в помещении поддерживается температура, указанная в таблице, причем точность регулирования зависит от правильности установки терморегулятора и выбора прибора отопления.

Маркировка	*	1	2	3	4	5	макс.
~ °C	6	12	16	20	24	28	30

Термоголовка 1 **9200** 30: поворот против часовой стрелки до макс. (заводская настройка) соответствует ~ 30 °C.

Термоголовка 1 **9200** 60: поворот до поз. „5” соответствует ~ 28 °C.

Позиция „3” соответствует комфортной температуре в помещении, равной 20 °C.

В позиции „\*” клапан термостата автоматически открывается при ~ 6 °C, и вода начинает поступать в прибор, что предотвращает замерзание прибора отопления и помещения.

В позиции „0” термостат закрыт. защита от мороза включена.

После окончания отопительного сезона следует полностью открыть термостат вращением маховичка против часовой стрелки до упора.

В качестве защиты от кражи используются два полхомуга с защелкой, монтируемые на накладной гайке.

Термоголовка не должна подвергаться воздействию солнечных лучей или теплоизлучающих приборов (напр., телевизора). Если радиатор закрыт занавесями или заставлен мебелью, образуется зона скопления тепла, в которой термостат не может воспринимать действительную температуру помещения и, следовательно, ее регулировать. В этом случае рекомендуется использовать термоголовку с выносным датчиком № 7430, 7460, 9430, 9460 (занавеси) или с выносным регулированием №7330, 9330 (мебель, экран).

- 1 **6640** 00 Ключ для защиты от кражи.
- 1 **6807** 90 Монтажный ключ ГЕРЦ-TS-90.
- 1 **9551** 02 Штифты для ограничения и блокировки.
- 1 **9552** 03 Защита от кражи (защелкивающиеся полхомуты).
- 1 **9596** 44 Декоративная втулка.

## Позиции настройки

### Шкала маховичка

### Максимальная настройка

### Комфортная настройка „3”

### Защита от мороза



### Запирание термостата 1 9200 30

### Настройка на лето

### Защита от кражи

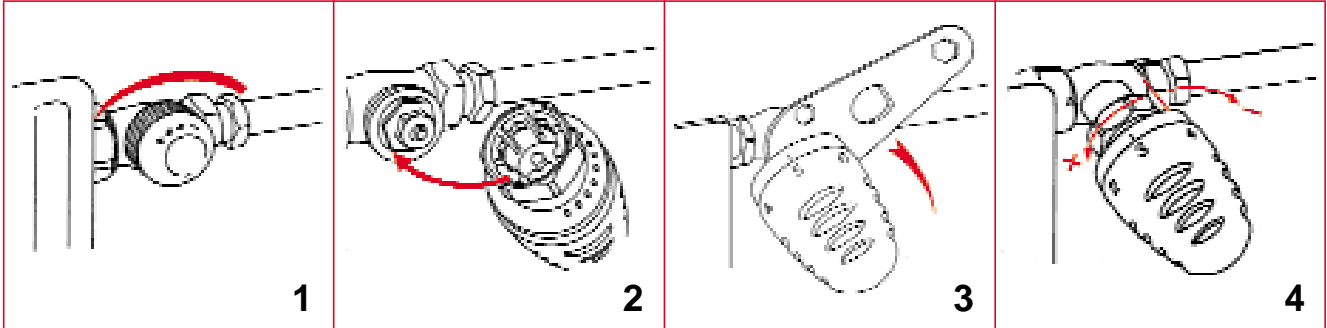


### Положение монтажа

### Комплектующие

## Монтаж

1. Снять с клапана защитный пластмассовый колпачок или ручной привод (рис. 1).
2. Установить маховик термоголовки в крайнее левое положение, вращая его против часовой стрелки (накидная гайка от себя).
3. Надеть накидную гайку на клапан, удерживая термоголовку в положении, когда индикаторная риска хорошо видна (рис. 2). Слегка затянуть ключом SW 30 (рис. 3).
4. Проверить работоспособность вращением маховика (рис. 4).



## Скрытое ограничение или блокировка

Скрытое и недоступное посторонним ограничение или блокировка диапазона регулирования достигается установкой одного или двух ограничительных штифтов см. рис.

Штифты поставляются по запросу. номер заказа 1 9551 02.

### Способ установки

На торцевой части термоголовки расположены отверстия для установки штифтов.

- Установить маховичок термоголовки в желаемую позицию.
- Края находящегося между поз. „2” и „3” штриха показывают места установки ограничительных штифтов.

- Ограничение снизу:  
Установить штифт в отверстие, расположенное с правого конца штриха.
- Ограничение сверху:  
Установить штифт в отверстие, расположенное с левого конца штриха.
- Блокировка в желаемой позиции:  
Установить по одному штифту с обоих концов штриха.
- При установке штифтов их необходимо задвинуть до упора. При необходимости они могут быть удалены за хвостовую часть при помощи плоскогубцев.

